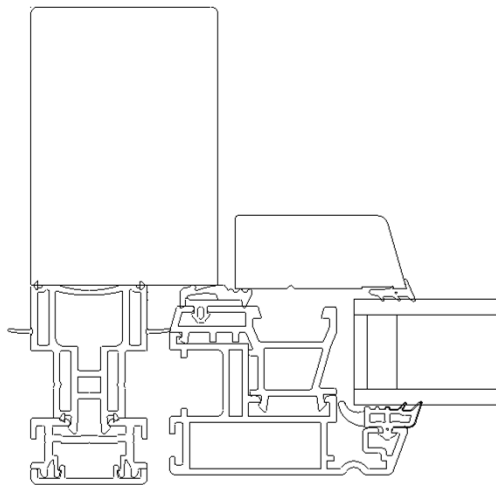


PRO TEC Classic

HEIGHT (M)	Uw (W/m2k)											
2,40	1,59	1,52	1,46	1,43	1,40	1,38	1,36	1,35	1,33	1,32	1,31	1,31
2,30	1,60	1,52	1,47	1,43	1,40	1,38	1,36	1,35	1,34	1,33	1,32	1,31
2,20	1,60	1,52	1,47	1,43	1,40	1,38	1,36	1,35	1,34	1,33	1,32	1,31
2,10	1,60	1,52	1,47	1,43	1,41	1,38	1,37	1,35	1,34	1,33	1,32	1,32
2,00	1,60	1,52	1,47	1,44	1,41	1,39	1,37	1,36	1,34	1,34	1,33	1,32
1,90	1,60	1,53	1,47	1,44	1,41	1,39	1,37	1,36	1,35	1,34	1,33	1,32
1,80	1,60	1,53	1,48	1,44	1,42	1,39	1,38	1,36	1,35	1,34	1,33	1,33
1,70	1,60	1,53	1,48	1,45	1,42	1,40	1,38	1,37	1,36	1,35	1,34	1,33
1,60	1,61	1,53	1,48	1,45	1,42	1,40	1,39	1,37	1,36	1,35	1,34	1,34
1,50	1,61	1,54	1,49	1,45	1,43	1,41	1,39	1,38	1,37	1,36	1,35	1,34
1,40	1,61	1,54	1,49	1,46	1,43	1,41	1,40	1,39	1,37	1,37	1,36	1,35
1,30	1,62	1,55	1,50	1,47	1,44	1,42	1,41	1,39	1,38	1,37	1,37	1,36
1,20	1,62	1,55	1,51	1,47	1,45	1,43	1,41	1,40	1,39	1,38	1,37	1,37
1,10	1,62	1,56	1,51	1,48	1,46	1,44	1,42	1,41	1,40	1,39	1,39	1,38
1,00	1,63	1,57	1,52	1,49	1,47	1,45	1,44	1,42	1,41	1,41	1,40	1,39
0,90	1,64	1,57	1,53	1,50	1,48	1,46	1,45	1,44	1,43	1,42	1,41	1,41
0,80	1,65	1,59	1,55	1,52	1,50	1,48	1,47	1,46	1,45	1,44	1,43	1,43
0,70	1,66	1,60	1,56	1,54	1,52	1,50	1,49	1,48	1,47	1,47	1,46	1,45
0,60	1,67	1,62	1,59	1,56	1,55	1,53	1,52	1,51	1,51	1,50	1,49	1,49
	0,40	0,50	0,60	0,70	0,80	0,90	1,00	1,10	1,20	1,30	1,40	1,50

WIDTH (M)

Outward Opening Window



Double Glazing (U-value = 1,1 w/m2k)

